

PERANCANGAN DAN IMPLEMENTASI PENGGUNAAN BARCODE BERBASIS WEB

MUHAMAD ZAENAL ABIDIN, WIYAYANTO ABDI NUGROHO

ABSTRAK

Madrasah Tsanawiyah (MTs) Jepara adalah sebuah lembaga pendidikan formal tingkat menengah pertama yang secara geografis terletak di Desa Karangawen Kecamatan Karangawen Kabupaten Demak, dengan jumlah sekitar 800 siswa yang terbagi menjadi 25 kelas. Madrasah ini telah berdiri secara resmi sejak tahun 1997.

Dengan jumlah siswa yang cukup banyak MTs Negeri telah didukung dengan sarana dan prasarana yang mampu mendukung proses kegiatan belajar dan mengajar serta kegiatan administratif. Saat ini MTs Jepara telah mempunyai 20 unit komputer dalam satu laboratorium komputer yang dilengkapi dengan jaringan komputer untuk mendukung kegiatan belajar mengajar. Di bidang administrasi juga sudah didukung dengan 5 unit komputer yang digunakan oleh staf tata usaha dalam rangka melayani seluruh kegiatan proses belajar mengajar, termasuk diantaranya adalah dalam pelayanan pembayaran keuangan siswa.

Kata Kunci: Aplikasi Pembayaran Siswa, Barcode

1. PENDAHULUAN

Madrasah Tsanawiyah (MTs) Jepara adalah sebuah lembaga pendidikan formal tingkat menengah pertama yang secara geografis terletak di Desa Karangawen Kecamatan Karangawen Kabupaten Demak, dengan jumlah sekitar 800 siswa yang terbagi menjadi 25 kelas. Madrasah ini telah berdiri secara resmi sejak tahun 1997.

Dengan jumlah siswa yang cukup banyak MTs Negeri telah didukung dengan sarana dan prasarana yang mampu mendukung proses kegiatan belajar dan mengajar serta kegiatan administratif. Saat ini MTs Jepara telah mempunyai 20 unit komputer dalam satu laboratorium komputer yang dilengkapi dengan jaringan komputer untuk mendukung kegiatan belajar mengajar. Di bidang administrasi juga sudah didukung dengan 5 unit komputer yang digunakan oleh staf tata usaha dalam rangka melayani seluruh kegiatan proses belajar mengajar, termasuk diantaranya adalah dalam pelayanan pembayaran keuangan siswa.

Untuk melayani pembayaran siswa dengan jumlah siswa yang banyak tersebut, MTs Jepara sudah tidak lagi melayani secara manual yaitu dengan menulis di buku untuk mencaanta transaksi pembayaran, tetapi telah menggunakan aplikasi pembayaran keuangan siswa yang dibuat dengan menggunakan Microsoft Access. Dengan aplikasi ini seluruh transaksi pembayaran keuangan siswa dapat diakses dengan mudah dan cepat yang dilayani oleh Staf Tata Usaha untuk mendukung proses pekerjaan tersebut.

Prinsip kerja aplikasi yang telah digunakan di MTs Jepara adalah dengan memasukkan identitas siswa, dalam hal ini nomor induk siswa (NIS), sehingga identitas siswa secara rinci akan muncul ketika nomor induk berhasil dimasukkan. Cara input seperti ini kadang-kadang menimbulkan kendala ketika input NIS terjadi kesalahan, sehingga harus mengulang kembali. Hal ini menjadikan proses kerja menjadi lebih lambat, karena kecepatan dan ketepatan input data tidak terpenuhi, apalagi hanya dilayani oleh 1 petugas saja.

2. Landasan Teori

Menurut (Madcoms,, 2010), Microsoft Visual Basic 6.0 merupakan bahasa pemrograman yang cukup populer dan mudah untuk dipelajari tercepat dan termudah untuk membuat suatu aplikasi dalam Microsoft Windows. Pada dasarnya adalah bahasa computer standart yang ditetapkan untuk mengakses dan memanipulasi sistem database. Sebuah database berisi satu table atau lebih dan memiliki nama yang berbeda untuk masing-masing table. Masing-masing table memiliki satu kolom (field) atau lebih dan memiliki baris (record)., Menurut (Utami Ema & Sukrisno, 2008).

Crystal Report merupakan program khusus untuk membuat laporan yang terpisah dengan Microsoft Visual Basic 6.0. Menurut Indrayanna, indah & Nugroho Bunafit, (2008). Kelebihan Crystal Reoprt ini adalah hasil cetakan lebih baik dan pembuatan laporannya pun lebih mudah disusun. Hal ini karena pada Crystal Report banyak tersedia objek maupun komponen yang mudah digunakan

3. Metodologi

Dalam penelitian ini penulis menggunakan metode penelitian *research and development* (R&D) atau metode penelitian dan pengembangan. Metode Penelitian dan Pengembangan (*Research and Development*) adalah metode penelitian yang digunakan untuk menghasilkan produk tertentu, dan menguji keefektifan produk tersebut. Produk yang dihasilkan dapat beraneka ragam. Menurut Sujadi (2003) Penelitian dan Pengembangan atau *Research and Development* (R&D) adalah suatu proses atau langkah-langkah untuk mengembangkan suatu produk baru, atau menyempurnakan produk yang telah ada, yang dapat dipertanggungjawabkan.

Menurut Borg dan Gall (1989) metode penelitian dan pengembangan atau *Research and Development* (R&D) mempunyai langkah – langkah yang harus dilakukan dalam penelitian adalah :

- a) *Research and Information Collecting* (melakukan penelitian dan pengumpulan informasi)
- b) *Planning* (melakukan perencanaan)
- c) *Develop Preliminary Form of Product* (melakukan pengembangan produk pendahuluan)
- d) *Preliminary Field Testing* (melakukan uji coba pendahuluan)
- e) *Main Product Revision* (melakukan perbaikan produk utama)
- f) *Main Field Testing* (melakukan uji coba utama)

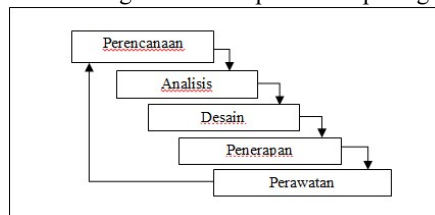
Data yang diperoleh dalam penelitian ini merupakan data kualitatif, data tersebut memberikan gambaran tentang proses Pembayaran Keuangan Siswa dan output yang akan dicapai dari proses Pembayaran Keuangan Siswa . Data yang diperoleh melalui tahapan hasil uji coba penelitian ini meliputi :

- a) Ketepatan perancangan sistem yang baru melalui *flow of document*.
- b) Ketepatan perancangan sistem melalui *Data Flow Diagram* (DFD).
- c) Ketepatan perancangan sistem yang baru melalui *Entity Relationship Diagram* (ERD).
- d) Ketepatan perancangan sistem yang baru melalui perancangan *database* pada normalisasi *table*.
- e) Ketepatan desain tampilan yang disesuaikan dengan kebutuhan sistem.

Data-data tersebut merupakan data kualitatif yang didapatkan dari hasil penilaian, masukan, tanggapan, kritik, dan saran perbaikan melalui angket pertanyaan terbuka yang diberikan kepada validator dalam hal ini adalah dosen pembimbing.

Pengembangan sistem (*systems development*) dapat berarti merancang suatu sistem yang baru untuk menggantikan sistem yang lama secara keseluruhan atau memperbaiki sistem yang ada. Metode yang paling umum digunakan adalah dengan siklus hidup pengembangan sistem (*System Development Life Cycle* - SDLC) karena metode ini menggunakan pendekatan sistem yang disebut pendekatan air terjun (*waterfall approach*) yang menggunakan beberapa tahapan dalam mengembangkan system (Supriyanto, 2007:271). Tahapan-tahapan

dalam pengembangan sistem sesuai dengan SDLC dapat dilihat pada gambar 2.1.



(Sumber : Supriyanto, 2007:271)

Gambar 1. Tahapan pengembangan sistem

Berikut ini adalah penjelasan dari tahapan pengembangan sistem menurut (Supriyanto, 2007:272-276) :

a) Tahap perencanaan sistem (*system planning*)

Tahap perencanaan adalah tahap awal pengembangan sistem yang mendefinisikan perkiraan kebutuhan sumber daya seperti perangkat fisik, manusia, metode dan anggaran yang sifatnya masih umum atau belum detail.

b) Tahap analisis sistem (*system analysis*)

Tahap analisis sistem adalah tahap penelitian terhadap sistem yang ada dengan tujuan untuk merancang sistem yang baru atau memperbaiki sistem yang ada.

c) Tahap desain sistem (*system design*)

Tahap desain sistem adalah tahap setelah analisis sistem yang menentukan proses dan data yang diperlukan oleh sistem baru.

d) Tahap Implementasi/penerapan (*system implementation*)

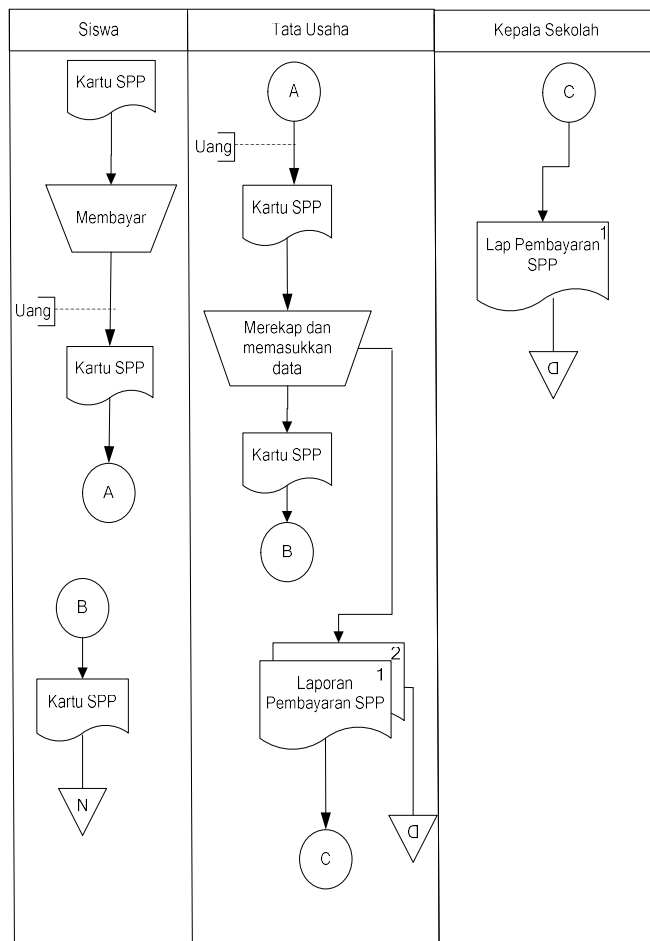
Tahap implementasi atau penerapan adalah tahap dimana desain sistem dibentuk menjadi suatu kode (program) yang siap untuk dioperasikan.

e) Tahap perawatan sistem (*system maintenance*)

Sistem perlu dirawat karena beberapa hal, yang meliputi penggunaan sistem, audit sistem, penjaagaan, perbaikan, dan peningkatan sistem.

4. Hasil dan Pembahasan

Adapun hasil dari pelaksanaan penelitian diatas didapat bahwa sistem pembayaran SPP bisa disajikan pada Gambar 1 berikut ini.

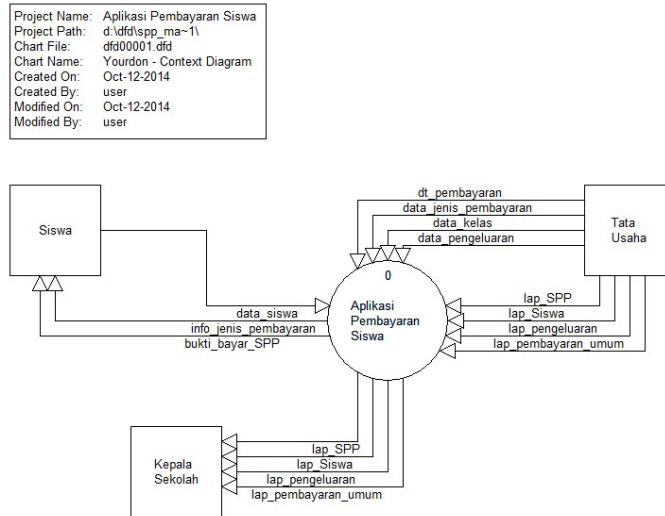


Gambar 1. Diagram alir pembayaran uang sekolah

Siswa melakukan pembayaran dengan memberikan kartu SPP dan sejumlah uang kepada petugas Tata Usaha. Petugas melakukan validasi dan memasukkan data pembayaran ke buku besar. Kartu SPP dikembalikan lagi kepada siswa. Dari buku besar tersebut petugas Tata Usaha membuat laporan pembayaran SPP rangkap 2. Lembar pertama diberikan kepada Kepala Sekolah, sedangkan lembar kedua disimpan untuk arsip.

3.2 Sistem Usulan

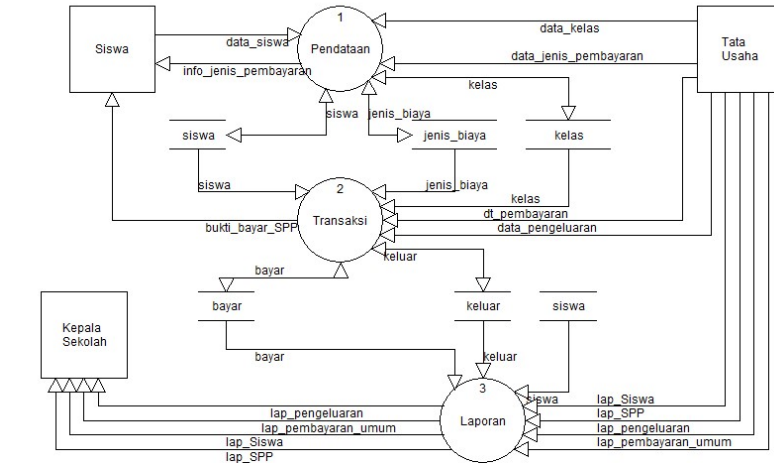
Berdasarkan penelitian sistem yang dihasilkan bisa digambarkan DFD seperti gambar dibawah ini.



Gambar 2 Context Diagram

Gambar 2 di atas menerangkan jalannya sistem secara garis besar. Data siswa diperoleh dari siswa pada saat pendaftaran. Bagian Tata Usaha memasukkan data jenis-jenis pembayaran, pembayaran SPP dan pengeluaran uang sesuai dengan kebijaksanaan kepala sekolah. Laporan yang dihasilkan diserahkan kepada kepala sekolah untuk diperiksa dan disetujui.

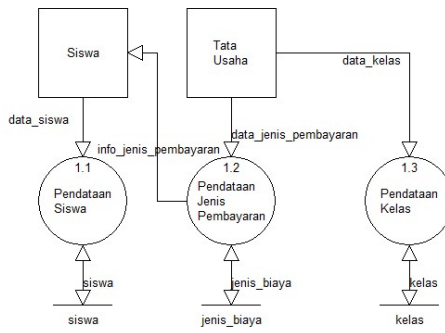
Project Name: Aplikasi Pembayaran Siswa
 Project Path: d:\dfd\spp_ma-1\1
 Chart File: dfd00002.dfd
 Chart Name: Aplikasi Pembayaran Siswa
 Created On: Oct-12-2014
 Created By: user
 Modified On: Oct-12-2014
 Modified By: user



Gambar 2 DFD level 0

Gambar 2 menjelaskan pemecahan yang sistem menjadi 3 bagian yaitu pendataan, transaksi dan laporan. Pendataan menghasilkan 3 database yaitu siswa, jenis_biaya dan kelas yang digunakan untuk transaksi yang dilakukan dan akan membentuk database baru yaitu bayar dan keluar. Dari semua database yang terbentuk diolah menjadi laporan siswa, laporan pembayaran SPP, laporan pembayaran umum dan laporan pengeluaran.

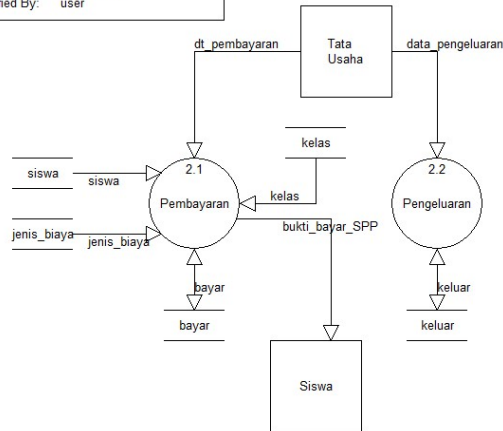
Project Name: Aplikasi Pembayaran Siswa
 Project Path: d:\dfd\spp_ma-1\1
 Chart File: dfd00003.dfd
 Chart Name: Pendataan
 Created On: Oct-12-2014
 Created By: user
 Modified On: Mar-18-2015
 Modified By: user



Gambar 3 DFD Level 1

Gambar 3 menjelaskan proses pendataan yang terjadi pada sistem. Data siswa diperoleh dari siswa baru yang mendaftar dan tersimpan dalam database siswa. Tata Usaha memasukkan data jenis pembayaran yang akan tersimpan dalam database jenis_biaya, serta data kelas yang tersimpan dalam database kelas.

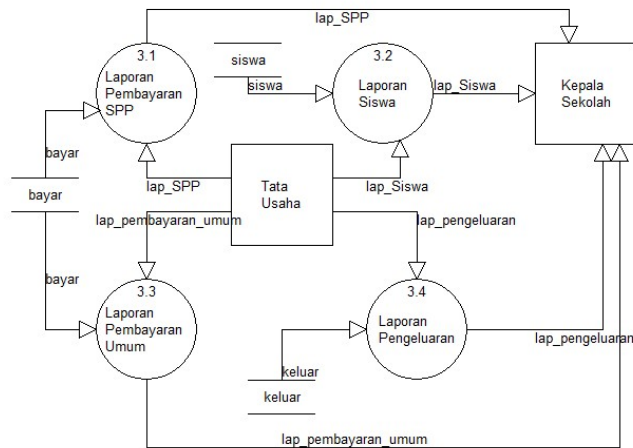
Project Name: Aplikasi Pembayaran Siswa
 Project Path: d:\dfd\spp_ma~1\
 Chart File: dfd00004.dfd
 Chart Name: Transaksi
 Created On: Oct-12-2014
 Created By: user
 Modified On: Oct-12-2014
 Modified By: user



Gambar 3.8 DFD Level 1 Proses

Pada bagian transaksi terjadi proses pembayaran yang tersimpan pada tabel bayar dan pengeluaran yang tersimpan dalam tabel keluar.

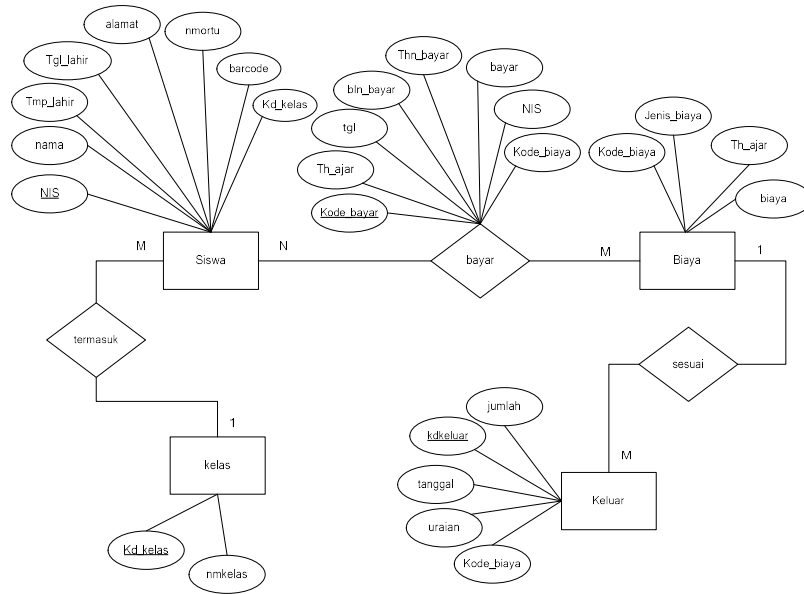
Project Name: Aplikasi Pembayaran Siswa
 Project Path: d:\dfd\spp_ma~1\
 Chart File: dfd00005.dfd
 Chart Name: Laporan
 Created On: Oct-12-2014
 Created By: user
 Modified On: Oct-12-2014
 Modified By: user



Gambar 4 DFD Level 1 Pelaporan

Laporan yang dihasilkan terdiri dari 4 bagian yaitu laporan siswa, laporan pembayaran SPP, laporan pembayaran umum dan laporan pengeluaran.

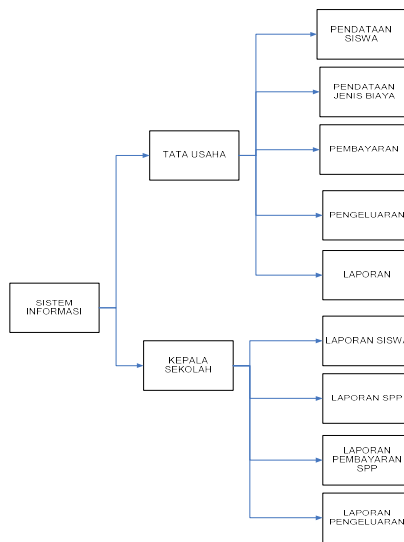
Entity Relationship Diagram (ERD) dari proses pembayaran SPP yang dihasilkan seperti gambar dibawah ini :



Gambar 5 ERD Pembayaran Uang Sekolah

ERD untuk proses pembayaran SPP yang dapat dilihat pada gambar 5 diatas. Entitas yang terdapat pada ERD proses pembayaran SPP adalah siswa, biaya, kelas dan keluar. Relasi antara entitas siswa dan biaya tersebut adalah bayar. Relasi antara entitas siswa dan kelas tersebut adalah termasuk. Relasi antara entitas keluar dan biaya tersebut adalah sesuai.

Selain itu hasil dari perancangan sistem pembayaran SPP juga bisa digambarkan rancangan antar muka (*userinterface*) yang akan dibuat bisa dibuat dalam struktur menu dibawah ini.



Gambar 6. Rancangan struktur menu.

Pada rancangan menu di atas dapat dilihat bahwa pembagian menu utama terdapat 2 bagian yaitu bagian Tata Usaha dan Kepala Sekolah. Tata Usaha melakukan proses pendataan siswa, jenis biaya, pembayaran, pengeluaran dan mencetak laporan. Kepala sekolah bisa melihat laporan untuk mengecek kebenaran laporan.

5. Kesimpulan

Setelah melakukan analisis dan implementasi sistem yang dilanjutkan dengan pengujian sistem, maka dari hasil implementasi dan pengujian tersebut dapat ditarik beberapa kesimpulan sebagai berikut :

- a. Sistem ini dapat membantu bagian Tata Usaha pada Madrasah Tsanawiyah (MTs) Jepara dalam meminimalisir kesalahan sehingga pekerjaan bisa lebih efisien.
- b. Dapat mempermudah Tata Usaha dalam pembuatan laporan-laporan, seperti :
 - Laporan Pembayaran
 - Laporan siswa
 - Laporan jenis pembayaran

Daftar Pustaka

- [1] Jaja Jamaludin. M, Rachmadi. W, Ridho Taufiq, 2010 , Implementasi Teknologi Barcode dalam Dunia Bisnis , Andi Publisher.
 - [2] Harianto Kristanto,Ir.,2009, Konsep dan Perancangan Database , Penerbit Andi, Yogyakarta.
 - [3] Kadir, Abdul, 2009, Dasar Perancangan dan Implementasi Database Relasional, Yogyakarta, Andi Offset.
 - [4] Laudon, K.C. dan Laudon, J.P, 2010, "Essentials of Management Information System , 6th Edition. Pearson Prentice Hall
 - [5] Roger C. Palmer , The Bar Code Book , Helters Publishing
 - [6] Sugiyono. (2011), Metode Penelitian Kuantitatif Kualitatif dan R&D, Bandung. Alfabeta.
 - [7] Wahyono, Teguh. 2010, Membuat Sendiri Aplikasi dengan Memanfaatkan Barcode, Jakarta: PT. Elex Media Komputindo
 - [8] Winpac, Solution, 2007; Mudah Menguasai Microsoft Access 2007, PT. Elex Media Komputindo
-